

DEFENDER 940 Автоматический шлагбаум

Противотаранный шлагбаум DEFENDER 940 от компании Broughton Controls (Англия) обеспечивает высокую степень защиты от несанкционированного проезда транспортных средств и ориентирован на использование в местах с интенсивным трафиком, где невозможно и/или нецелесообразно размещение противотаранных устройств, под которые необходим фундамент на всю ширину проезжей части.

Шлагбаум DEFENDER 940 способен выдержать прямое воздействие силы свыше 1852 кДж, что эквивалентно таранному удару автомобиля массой 7,5 т, движущегося на скорости 80 км/ч. Такие противотаранные характеристики обеспечиваются без необходимости закладки глубокого фундамента и гарантируют надежную защиту объекта от нежелательных транспортных средств, в том числе начиненных самодельными взрывными устройствами (СВУ). Обладает высокой скоростью работы и компактностью конструкции, перекрывающей проезд до 6 м.



ОСОБЕННОСТИ

- Выдерживает прямой удар транспортного средства массой 7,5 т, движущегося со скоростью 80 км/ч
- Изготовлен из профилей особопрочных марок стали
- Надежная антикоррозийная защита конструкции
- Дополнительное эпоксидное покрытие
- Программируемая система управления на основе PLC
- Непрерывный режим работы
- Ширина перекрываемого проезда - до 6 м
- Высокая скорость работы - 6 сек.
- Минимальная глубина фундамента - 300 мм
- Ударопрочность подтверждена в ходе официальных испытаний, проведенных по британским стандартам

ПРЕИМУЩЕСТВА

- Высокая пропускная способность
- Сверхпрочный и долговечный
- Надежен и безопасен в использовании
- Легко адаптируется к требованиям заказчика
- Совместим с любым оборудованием и/или системой контроля доступа
- Простота монтажа - оптимален в случае ограничений по глубине фундамента
- Наилучшим образом сочетает в себе удобство использования автоматических шлагбаумов с отличными противотаранными характеристиками
- Может использоваться для регулировки проезда не только автомобилей, но и мотоциклов

Техническую спецификацию см. на обороте >>

Антитеррористические противотаранные устройства

BROUGHTON
controls limited

ОБЩАЯ ИНФОРМАЦИЯ

Противотаранный автоматический шлагбаум DEFENDER 940 – новейшая разработка британской компании Broughton Controls, более 30 лет специализирующейся на изготовлении инновационного оборудования контроля доступа. Данный шлагбаум пополнил линейку продукции серии Defender, предназначенной для обеспечения физической защиты объектов и получившей мировую награду «Best Security Innovation» за инновационные разработки в области безопасности.

DEFENDER 940 прошел независимые испытания в ряде полномасштабных краш-тестов, проведенных Британской исследовательской транспортной компанией (Transport Research Laboratory - TRL) на своем испытательном полигоне в соответствии с критериями PAS 68.

ПРИНЦИП ДЕЙСТВИЯ

Электрогидравлический шлагбаум DEFENDER 940 с поднимающейся стрелой предназначен для перекрытия проезжей части шириной до 6м. При этом шлагбаум с минимальной длиной стрелы, выпускаемой производителем, перекрывает проезд шириной 4 м. Отличается небольшой площадью основания и высокой скоростью работы. В закрытом положении стрела шлагбаума находится на высоте 1м над дорогой и с поддерживается специальной фиксирующей опорой, размещаемой с дальнего конца стрелы.

При использовании дополнительных подвесных «юбок» может использоваться для остановки не только легковых и грузовых автомобилей, но и мотоциклов или пешеходов.

Гидравлика шлагбаума управляется программируемым контроллером, позволяющим подключить DEFENDER 940 практически к любой существующей системе контроля доступа.

КОНСТРУКЦИЯ

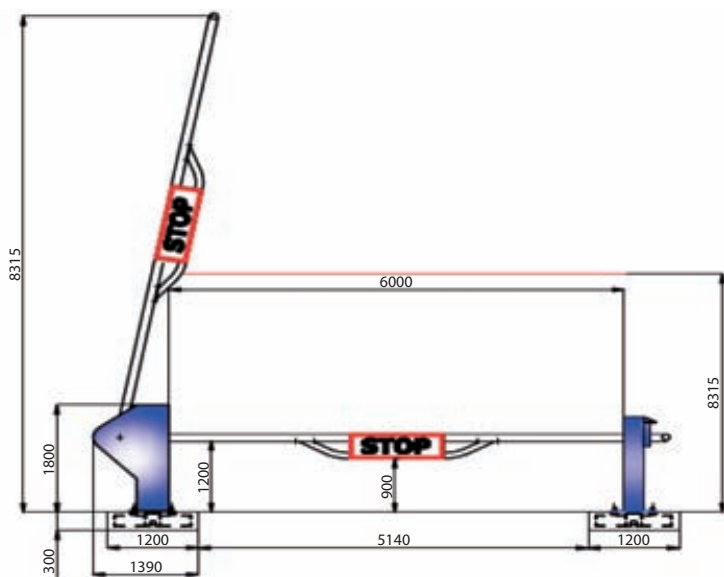
Шлагбаум DEFENDER 940 изготовлен из тяжелых полностью сварных стальных профилей. Кроме того для его максимальной долговечности на заключительном этапе изготовления проводится обязательная дробеструйная, антикоррозионная обработка с наложением грунта и эпоксидным покрытием.

ОСНОВНЫЕ ОПЦИИ

В стандартной комплектации DEFENDER 940 оснащен устройством механической блокировки принудительного опускания / поднятия. Однако, опционально, он данный шлагбаум может поставляться с широким спектром оборудования контроля доступа в соответствии с конкретными требованиями заказчика и под любую конфигурацию.

ДОПОЛНИТЕЛЬНЫЕ ОПЦИИ

- Индукционные петли
- Инфракрасные фотоэлементы
- Светофоры
- Оборудование контроля доступа, аудио/видео оборудование
- Аккумулятор / ИБП на случай отключения питания
- Дополнительные устройства блокировки (гидравлические или электрические)
- Различные противоподъемные устройства
- Выбор подвесных «юбок» и расцветок
- Предупреждающие знаки
- Световые знаки
- Проблесковые маяки
- Предупреждающие звуковые устройства



Техническая спецификация

Размеры корпуса	1000 (Ш)х1800 (В)мм
Ширина проезда	до 6 м
Общая масса	ок. 2000 кг (max)
Время открывания	6 сек.
Рабочая температура	от -25° до +70°С
Питание	3 фазы 400 В (50 Гц) или 1 фаза 240 В (50 Гц)
Поглощаемая энергия удара	1852 кДж (7,5 т @ 80 км/ч)